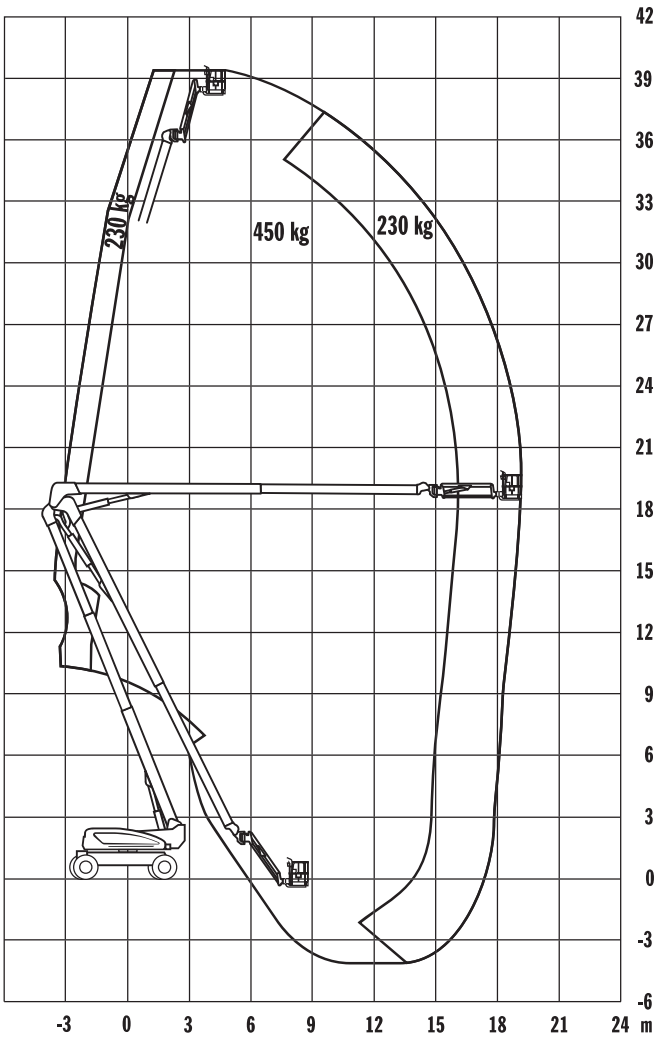


JLG 1250 AJP

Technische Daten



Arbeitshöhe	40,30 m
Plattformhöhe	38,30 m
Seitliche Reichweite	19,90 m
Plattformmaße	0,91 x 2,44 m
Plattformausschub	- m
Gesamtlänge	11,46 m
Gesamtbreite	2,49 m
Gesamthöhe	3,05 m
Höhe minimum	3,05 m
Tragfähigkeit	230 kg
Gesamtgewicht	21.000 kg
Steigfähigkeit	45 %
Bereifung	Schaumgefüllt
Antrieb	Diesel

